



Leicht und kompakt, schnell und einfach zu installieren: Der Mosquito zählt zu den beliebtesten Rollbannern seiner Klasse. Die praktische Klemmschiene passt zu den unterschiedlichsten Medien. Aufgrund seiner technischen Eigenschaften, seiner Wendigkeit und seiner Tasche eine Marktreferenz.

## Spezifikationen

- Erhältlich in 6 Breiten: 800, 850, 1000, 1200, 1500 und 2000 mm\*
- Struktur aus eloxiertem Aluminium
- Klebeband zur unteren Grafikbefestigung
- Klemmschiene oben
- Bungee-Stange in 3 Teilen
- Zwei drehbare Standfüße
- Aluminiumverstärkung auf der Rückseite und unter der Basis
- Tragetasche aus Nylon mit Innenpolsterung

\* Die Modelle 1200/1500/2000 mm werden mit 2 Stangen ausgeliefert.



Powerspot 800  
PS800



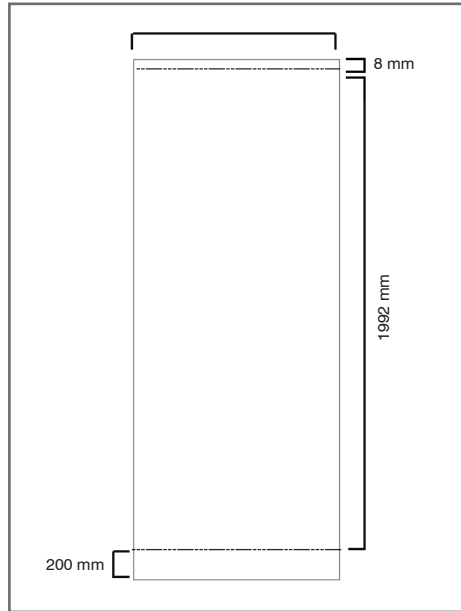
## Material Empfehlung

- Textil, PVC, Plane
- 500 g/m<sup>2</sup>

Die von uns zur Verfügung gestellte Druckvorlagen dienen zur Orientierung. Sie werden nach unseren interne Produktionsverfahren erstellt und können je nach Maschine, Material und Anfertigungen variieren. Wenn Sie die Dateien drucken lassen oder selber drucken möchten, liegt es an Ihnen, die Kompatibilität Ihres Materials mit dem Produkt im Voraus zu überprüfen

# Rollbanner MOSQUITO

V1

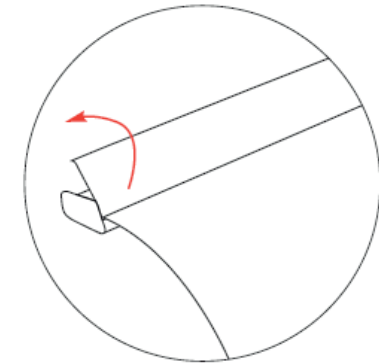
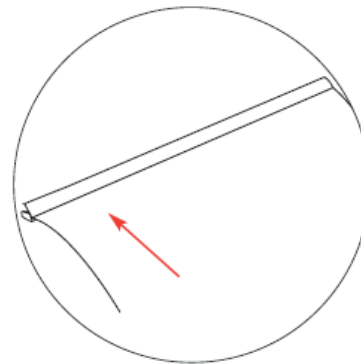
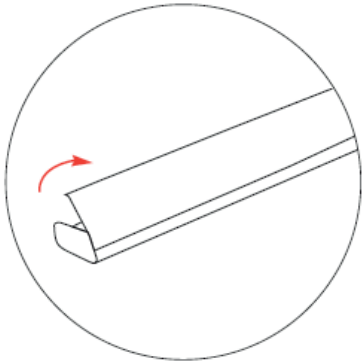


## Technische Informationen

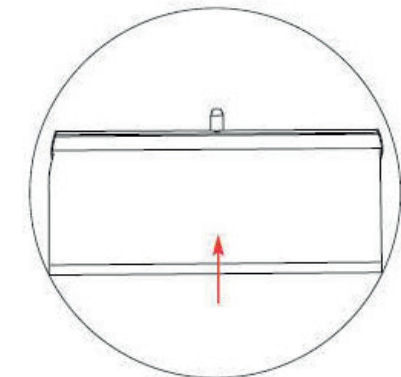
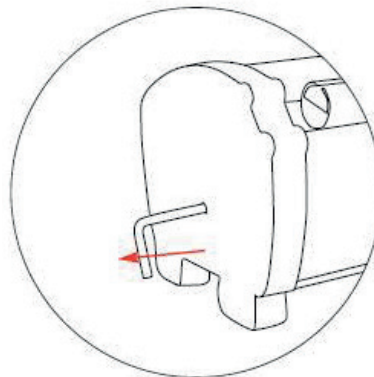
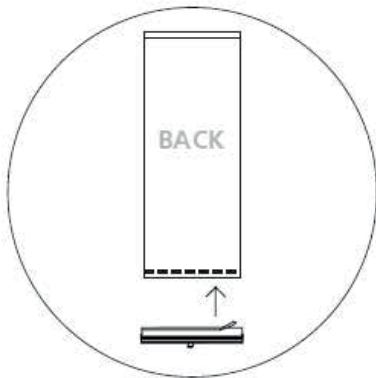
Referenz	Bezeichnung	Abmessungen Struktur (montiert) (mm) H x B x T	Gewicht Struktur (montiert)	Abmessungen Verpackung (mm) H x B x T	Gewicht Verpackung
UB197	Mosquito 800	2105 x 800 x 285	2,90 kg	115 x 875 x 115	3,07 kg
UB196	Mosquito 850	2105 x 850 x 285	3,02 kg	115 x 950 x 115	3,19 kg
UB197-1000	Mosquito 1000	2105 x 1000 x 285	3,40 kg	115 x 1075 x 115	3,67 kg
UB197-1200	Mosquito 1200	2105 x 1200 x 285	4,30 kg	120 x 1280 x 120	4,62 kg
UB197-1500	Mosquito 1500	2105 x 1500 x 285	5,10 kg	120 x 1575 x 120	5,45 kg
UB197-2000	Mosquito 2000	2105 x 2000 x 285	6,20 kg	120 x 2075 x 120	6,62 kg

Die Breiten 800/850/1000/1200 mm können in Vielfachen von 6, die Breiten 1500/2000 mm in Vielfachen von 4 bestellt werden – jeweils separat verpackt.

## Grafikbefestigung an der Schiene



## Grafikbefestigung an der Basis



## Montage der Struktur

